



Schnittstelle zwischen Tank-
anlage und Schienenfahrzeug

Technische Anschlussbedingungen 01 (TAB 01) - Dieseltriebfahrzeuge **Geschlossenes Befüllsystem für wässrige Harnstofflösung (AdBlue)**

DB Energie GmbH

Pfarrer-Perabo-Platz 2

60326 Frankfurt am Main

www.dbenergie.de

Inhaltsverzeichnis

Vorwort	3
1 Anwendungsbereich	3
2 Normative Verweisungen	3
3 Zweck	3
4 Begriffe	4
5 Anforderungen	4
5.1 Allgemeine Anforderungen	4
5.2 Anforderungen an die Abgabeeinrichtung	5
5.3 Anforderungen an das Schienenfahrzeug	5
6 Automatische Abschaltung der Befüllung	6
7 Geschlossenes Befüllsystem	7
8 Werkstoffe	8
9 Zuständigkeiten bei DB Energie	8

Vorwort

Die Einhaltung dieser technischen Anschlussbedingungen bilden die Grundlage, um an den Tankanlagen der DB Energie wässrige Harnstofflösung (AdBlue) tanken zu können.

1 Anwendungsbereich

Diese TAB gilt für Schienenfahrzeuge, welche mit einem geschlossenen Befüllsystem wässrige Harnstofflösung tanken sollen. Sie ist anzuwenden bei der Neubeschaffung und Neuzulassung dieser Fahrzeuge sowie bei der Remotorisierung vorhandener Fahrzeuge. Kann aus wichtigem Grund kein geschlossenes Befüllsystem zur Anwendung kommen, ist nach vorheriger Abstimmung mit DB Energie, die TAB 02 umzusetzen (offenes Befüllsystem für wässrige Harnstofflösung).

2 Normative Verweisungen

Diese TAB enthält durch datierte oder undatierte Verweise-Festlegungen aus anderen Publikationen. Diese normativen Verweise sind an den jeweiligen Stellen im Text zitiert und die Publikationen sind nachstehend aufgeführt. Bei datierten Verweisen gehören spätere Änderungen oder Überarbeitungen dieser Publikationen nur zu dieser TAB, falls sie durch Änderung oder Überarbeitung eingearbeitet sind. Bei undatierten Verweisen gilt die letzte Ausgabe der in Bezug genommenen Publikation (einschließlich Änderungen).

ISO 22241/DIN 70070/AUS32	wässrige Harnstofflösung
DB Energie GmbH, TAB 02	offenes Befüllsystem für wässrige Harnstofflösung
BN 411 013-01	Dieseltriebfahrzeuge; Schnittstelle zwischen Tankanlage und Schienenfahrzeug; Geschlossenes Befüllsystem
BN 411 013-02	Dieseltriebfahrzeuge; Schnittstelle zwischen Tankanlage und Schienenfahrzeug; Offenes Befüllsystem
DIN EN 13616	Überfüllsicherungen für ortsfeste Tanks für flüssige Brenn- und Kraftstoffe
TRwS 781.2	Betankung von Kraftfahrzeugen mit wässriger Harnstofflösung
STANAG 3756	Facilities and Equipment for Receipt and Delivery of Liquid Fuels

Tabelle 1: normative Verweise

3 Zweck

Diese TAB hat die Vereinheitlichung der Schnittstelle zwischen Zapfeinrichtung und Fahrzeug zur Erreichung der technischen Kompatibilität bei der Betankung mit wässriger Harnstofflösung zum Ziel. Sie beschreibt alle technischen Voraussetzungen für den sicheren Betankungsvorgang.

4 Begriffe

Betankung

...ist der gesamte Prozess der Ergänzung von wässriger Harnstofflösung von Schienenfahrzeugen an der Tankstelle.

Befüllung

...ist die Förderung von wässriger Harnstofflösung von der Zapfsäule in die Betriebsstoffbehälter des Schienenfahrzeuges.

Geschlossenes Befüllsystem

...ist gekennzeichnet durch die Befüllung von Schienenfahrzeugen mit wässriger Harnstofflösung über eine selbstschließende Armatur (Trockenkupplung).

Offenes Befüllsystem

...ist gekennzeichnet durch die Befüllung von Schienenfahrzeugen mit wässriger Harnstofflösung von oben mit einem Zapfventil im freien Einlauf.

Elektrische Schnittstelle

...dient der Herstellung einer lösbaren elektrischen Verbindung zwischen fahrzeug- und zapfsäulenseitigen Komponenten zur automatischen Abschaltung.

Mechanische Schnittstelle für das geschlossene Befüllsystem

...ist die sichere Verbindung mit einer Trockenkupplung, bestehend aus fahrzeugseitigem Varterteil und tankstellenseitigem Mutterteil.

5 Anforderungen

5.1 Allgemeine Anforderungen

Die Betankung von Fahrzeugen wird in Selbstbedienung von einer eingewiesenen Person, in der Regel der Triebfahrzeugführer, ausgeführt. Die Fahrzeugkennung zum Tanken erfolgt über einen Transponder vom Typ MPT 16 in das Tankdatenerfassungssystem von DB Energie GmbH. Der Transponder ist in der Nähe der Einfüllstutzen anzubringen. Für die Montage sind geeignete Stellen auszuwählen, so dass der Transponder mit der Stabantenne des Tankautomaten leicht erreicht werden kann, ohne das Fahrzeug besteigen zu müssen. Um elektromagnetische Abschirmungen zu verhindern, darf der Transponder nicht durch metallische Teile verdeckt oder eingegrenzt sein. Der Transponder wird von DB Energie GmbH bereitgestellt. Die Bauform und die Montagemaße sind im folgenden Bild dargestellt.

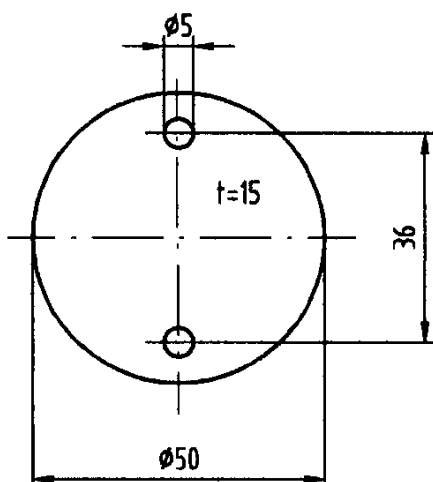


Bild 1: Bauform Transponder

5.2 Anforderungen an die Abgabereinrichtung

Anlagenseitig ist das Mutterteil einer selbsttätig schließenden Kupplungshälfte (Trockenkupplung) nach STANAG- 3756 (NATO-Norm) mit Kupplungsdurchmesser DN 25 mm / Bauart DDC 1“ in Edelstahl vorzusehen.

Zum Kuppeln wird das Mutterteil im Uhrzeigersinn gedreht. Nach 15° sind Mutter- und Vatterteil fest verbunden. Durch die Drehung um 100° werden über eine Wendelnut beide Ventile in das Vatterteil bewegt, so dass der Durchfluss freigegeben wird (Bild 2). Im gekuppelten Zustand besteht eine nach außen flüssigkeitsdichte Verbindung.

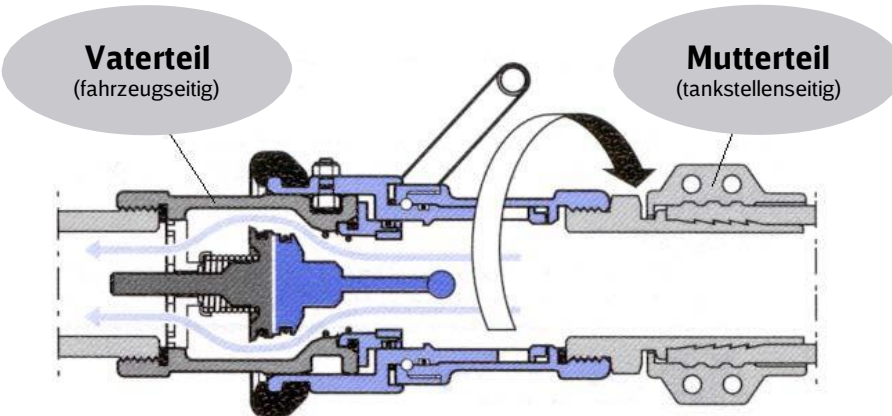


Bild 2: Funktionsprinzip einer Trockenkupplung im gekuppelten Zustand - Durchfluss freigegeben (Quelle: Elaflex)

Bei einer Drehung im Gegen-Uhrzeigersinn wird der Durchfluss wieder gesperrt und die Teile können entkuppelt werden (Bild 3). Beim Trennen der Verbindung tritt kein Betriebsstoff aus.

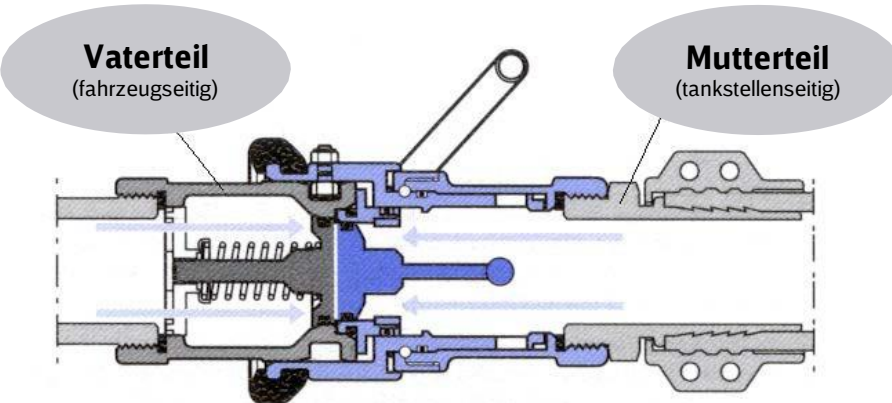


Bild 3: Funktionsprinzip einer Trockenkupplung im ungekuppelten Zustand - Durchfluss gesperrt (Quelle: Elaflex)

5.3 Anforderungen an das Schienenfahrzeug

Fahrzeugseitig ist das Vatterteil einer Trockenkupplung vorzusehen, das kompatibel zu dem Mutterteil (Kupplungsdurchmesser DN 25 mm) an den Tankstellen der DB Energie GmbH ist. Für jeden unabhängigen Betriebsstoffbehälter eines Schienenfahrzeuges muss die Befüllung von jeder Fahrzeuginnen- und -außen-Seite aus gewährleistet sein. Die mechanische und elektrische Schnittstelle der fahrzeugseitigen Befüllereinrichtung ist ergonomisch günstig, maximal jedoch 1500 mm über Schienenoberkante anzuordnen. Die Schutzkappe des Vatterteils am Schienenfahrzeug muss sich ohne die Verwendung von Hilfsmitteln öffnen lassen. Sie muss gegen Verlust gesichert sein. Die Einfüllstelle ist verwechslungssicher zu kennzeichnen.

Alle Betriebsstoffbehälter müssen über eine ausreichend dimensionierte separate Be- und Entlüftungseinrichtung verfügen, um einen Austritt von Betriebsstoffen z. B. durch Rückstau und Behälterüberdruck zu vermeiden. Der Tankinhalt ist durch eine Füllstandsmesseinrichtung zu erfassen und mindestens in der Nähe der Befülleinrichtung nach außen anzuzeigen. Der maximal zulässige Füllstand ist zu kennzeichnen. Er ist durch den Fahrzeughersteller festzulegen.

Hierbei sind Besonderheiten, wie

- Gleisneigung,
- Bauweise, Größe und Form der Betriebsstoffbehälter
- thermische Ausdehnung der Betriebsstoffe
- Nachlaufmenge aus Einfüllstutzen und -rohr

berücksichtigt, um ein Austreten von Betriebsstoffen zu verhindern. Erforderlichenfalls ist der maximal zulässige Füllstand weiter zu reduzieren. Betriebsstoffbehälter der Fahrzeuge für das geschlossene Befüllsystem sind mit Einrichtungen zur automatischen Abschaltung der Befüllung nach *Abschnitt 6* zu versehen.

6 Automatische Überfüllsicherung

Die Überfüllsicherung verhindert durch das Zusammenwirken von Grenzwertgeber im Fahrzeugtank und Schaltverstärker in der Abgabeeinheit das Überschreiten des maximal zulässigen Füllstandes des Behälters bzw. des Behältersystems. Der Grenzwertgeber im Fahrzeugtank muss eine Bauartzulassung als Überfüllsicherung für Bahnfahrzeuge besitzen. Er muss kompatibel zum Schaltverstärker sein und unabhängig vom Fahrzeugbordnetz wirken.



Bild 4: Grundschiung für Überfüllsicherungen im Fahrzeugtank (bspw. KROMA)

Der Schaltverstärker (Bauart NB220, NB220 QS, NB24, H16Z oder kompatibel) und das Stellglied (elektromagnetische Absperrarmatur) befinden sich in der Zapfsäule. Die elektrische Schnittstelle wird über das zur Zapfsäule gehörende Grenzwertgeberkabel mit Grenzwertgeberstecker und der zum Fahrzeug gehörenden Steckdose hergestellt. Die Steckdose ist in der Nähe des Einfüllstutzens vorzusehen. Die komplette Steckvorrichtung muss BN 74 010 entsprechen. Der Grenzwertgeberstecker ist in 3-poliger Ausführung (analog BN 74 010-02) zu verwenden. Stecker und Steckdose sind *blau* zu kennzeichnen.

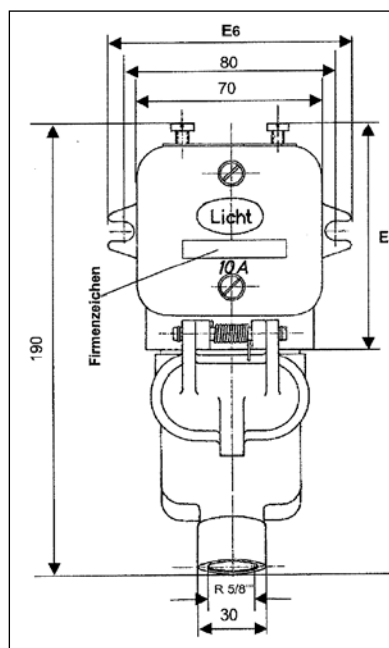


Bild 5: Auszug aus der BN 74010-02 - Blick auf die GWG-Dose am Fahrzeug Kontaktbelegung für AdBlue: Kontakt
links - nicht belegt
Kontakt Mitte - belegt
Kontakt rechts - belegt

7 Geschlossenes Befüllsystem

Im Gegensatz zum Befüllen im freien Einlauf ist die mechanische Schnittstelle beidseitig mit je einer selbsttätig schließenden Kupplungshälfte ausgestattet. Bei der geschlossenen Befüllung wird in der Regel mit einer Schüttleistung von 35 l/min in das Betriebsstoffbehältersystem befüllt. Die Entlüftung am Fahrzeugtank ist entsprechend auszulegen.

Zum Befüllen wird das Mutterteil der Tankanlage mit dem Vaterteil des Fahrzeuges verbunden. Der Tankvorgang wird durch Verbinden des Grenzwertgeberkabels und durch Einschalten der Zapfsäule begonnen. Der Füllstandsensoren schaltet den Tankvorgang ab, wenn der maximal zulässige Füllstand erreicht ist. Zusätzlich kann der Tankvorgang jederzeit durch Betätigen des Tasters „AdBlue Stopp“ beendet werden.

Aus diesen Zusammenhängen leiten sich nachfolgende Besonderheiten ab:

- Die Nachfülleinrichtung sowie die Betriebsstoffbehälter einschließlich ihrer Verbindungsleitungen und Belüftungsöffnungen müssen so bemessen sein, dass der Betriebsstoff problemlos nachgefüllt werden kann.
- Um das Vaterteil muss ein ausreichend freier Raum gegeben sein, um das Mutterteil sicher verbinden zu können.
- Die Schutzkappe des Vaterteils und ihre Verlusstsicherung darf das Verbinden nicht behindern.
- Die Anordnung der Steckdose für den Grenzwertgeberstecker muss in Nähe des Einfüllstutzens und frei zugänglich erfolgen.

Zur besseren Handhabung durch den Triebfahrzeugführer wird die Trockenkupplung (Mutterteil) mit einem zusätzlichen Haltegriff ausgestattet. Dies ist bei der Anordnung des Vaterteils am Fahrzeug zu beachten.



Bild 6: Abmessungen Trockenkupplung

8 Werkstoffe

Alle Bauteile, die permanent oder temporär mit Betriebsstoff in Kontakt kommen können, sind aus Werkstoffen zu fertigen, die gemäß den anerkannten Regeln der Technik resistent gegen folgende Betriebsstoffe sind:

- Wässrige Harnstofflösung nach ISO 22241/DIN 70070/AUS32

9 Zuständigkeiten bei DB Energie GmbH

DB Energie GmbH
Technisches Büro Tankdienste (I.ET-O-T1)
Herrenbreitengasse 4
99084 Erfurt
Telefon: 0361 300-6801