

171111 117217



Steckvorrichtung 10 A

BN
74 010-01

2-polig

Ersatz für BN 74010-1 Ausgabe Juni 2000

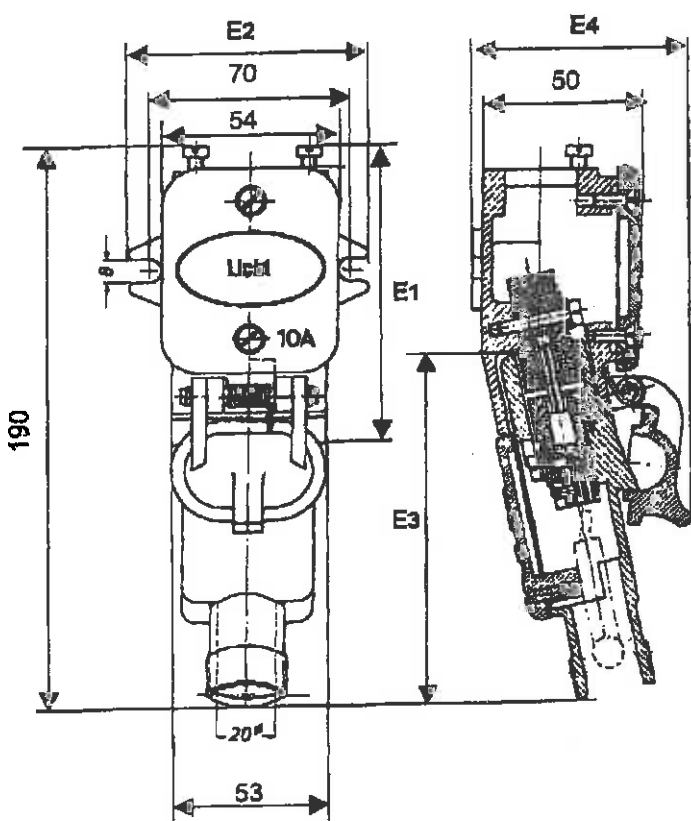
1 Anwendungsbereich

Die BN 74010-01 gilt für Schienenfahrzeuge und Betankungsanlagen für Dieseldieselfahrzeuge der DB AG

2 Funktionale Anforderungen

Es sind die DS 975/1 und die TRbF 511 Ausgabe 1986-03-00 zu beachten. Die Richtlinie gilt für den Bau von Grenzwertgebern an ortsfesten Tanks, die zur Lagerung von Heizöl EL nach DIN 51603-1 sowie Dieseldieselfahrstoffe nach DIN EN 590 bestimmt sind.

Jede Art der Vervielfältigung, auch auszugsweise, nur mit Genehmigung des Forschungs- und Technologiezentrum gestattet



Bezeichnungsbeispiel:

Bezeichnung einer Steckvorrichtung 10A, 2-polig, nach BN 74 010-01:
Steckvorrichtung BN 74010-01.1/1.2 - 24 V

Fortsetzung Seite 2

Sachmerkmal-Verzeichnis: BN 74 010-10

Fachlich zuständige Stelle: FTZ TZD 2 München

Geschäftsstelle: Forschungs-und Technologiezentrum, TZD 2 Delitzsch

2.1 Zitierte Normen und Vorschriften

TRbF 511	Richtlinie für den Bau von Grenzwertgebern
DS 975/1	Beschreibung der Selbstbedienungszapfsäulen
DIN EN 590	Kraftstoffe für Kraftfahrzeuge - Dieseldieselkraftstoff - Anforderungen und Prüfverfahren; Deutsche Fassung EN 590:1999
DIN 51603-1	Flüssige Brennstoffe - Heizöle - Teil 1: Heizöl EL; Mindestanforderungen

3 Zubehöre, Einzelteile

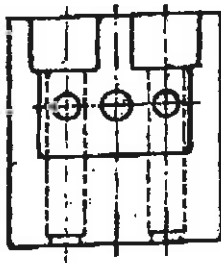
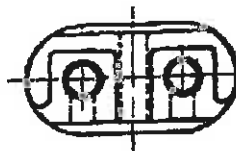


Abbildung 2-poliger Steckesatz



Benennung	DB-Material-Nr.	DB-Zeichnungs-Nr.
Scheibe A 5,3/10 x 1	00149860	1Fle 000.0.74.000.003 Tl. 26
Steckerstift 7 Ø x 59	00226742	1Fle 000.0.74.000.003 Tl. 25
Zylinderschraube M5 x 16	00144950	1Fle 000.0.74.000.003 Tl. 20
Zahnscheibe A 5,3	00142541	1Fle 000.0.74.000.003 Tl. 19
Zylinderschraube M5 x 25	00144971	1Fle 000.0.74.000.003 Tl. 17
Steckerhülse	00226737	1Fle 000.0.74.000.003 Tl. 11
Einsatz aus Melamin	00226756	1Fle 000.0.74.000.003 Tl. 8
Klappdeckel	00743554	1Fle 000.0.74.000.003 Tl. 2
Federscheibe B5	00142186	4Fib 000.0.89.023.024 Tl. 6
Sechskantmutter	00218434	4Fib 000.0.89.023.024 Tl. 5

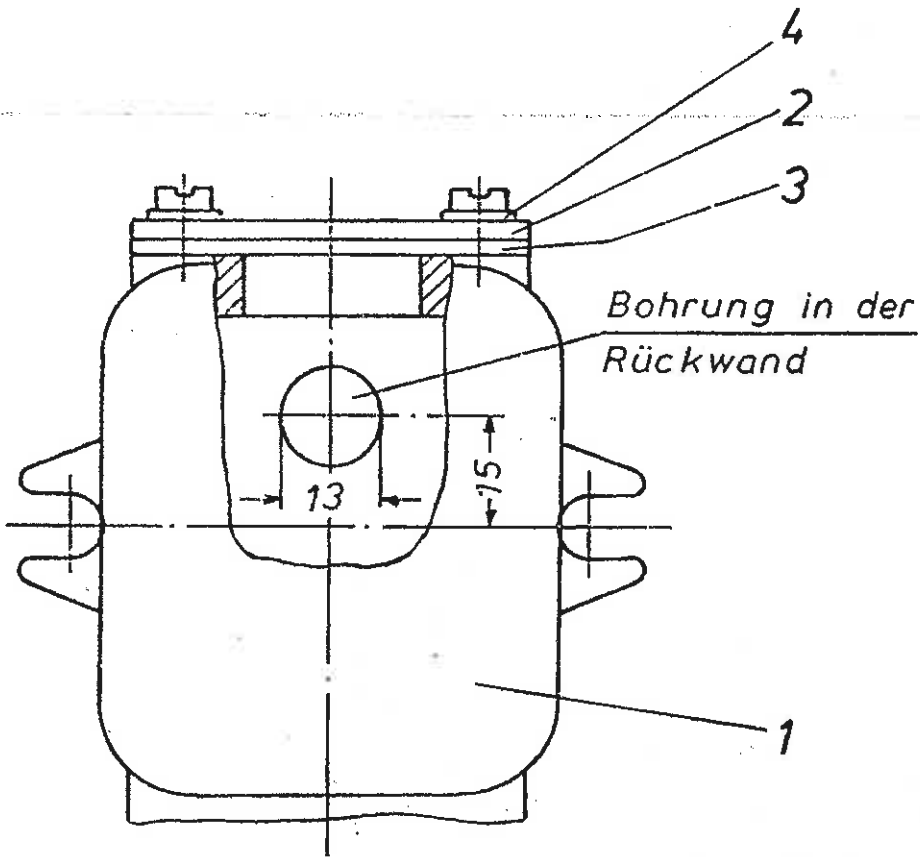
4.1 Maße

Die in der Darstellung angeführten Maße sind keine Konstruktionsmaße. Ausschlaggebend sind alleine die Angaben der in der Sachmerkmaliste angegebenen Zeichnungen. Umriß- sowie Einbaumaße sind in mm angegeben.

4.2 Kennzeichnung

Farbanstrich des Klappdeckels bei Betriebsspannung 24 V → gelb (RAL 1004)

Farbanstrich des Klappdeckels bei Betriebsspannung 110 V → olivgrün (RAL 6003)



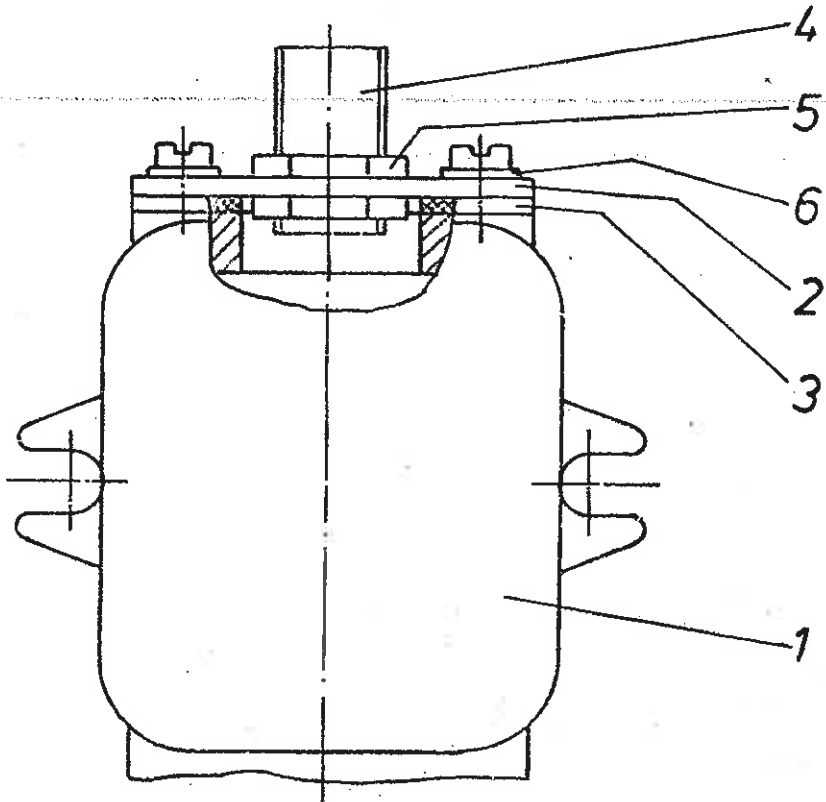
2	Federscheibe B5	DIN 137		4			507.60.12 EMA 142 186
1	Dichtung	4-07-67.61.47-272		3	4 Flb 000.0.89.023.028		
	Deckel	4-07-67.61.47-270		2	4 Flb 000.0.89.023.026		
1	Steckdose m. Stiften 2-polig	BN74 010		1	Flb 26.97 Bl. 6 1 Fle 000.0.74.000.003		
X	Steckdose m. Stiften 2-polig, vollst.			-		0,34	74. 561.10.05 EMA 226 954

Stück	Benennung	Normblatt oder Firmen-Zeichn-Nr	Werkstoff	Lfd Nr	Halbzeug, Modell-Nr, Gesenk-Nr DB-Zeichnungs-Nr	Fert Gew kg/Stück	Ersatzstück- oder Stoff-Nr
-------	-----------	---------------------------------	-----------	--------	----------------------------------------------------	----------------------	-------------------------------

Zust	Anderungs-Mitteilung		Name				4-07-67.60.33-205
A	Mat. Nr. nachgeh.	16.04.92	BZA				
B	EMA-Nr. nachgeh.	24.02.94	ZTQ 33 Wo				

Verwendbar für	1972	Tag	Name	DEUTSCHE BUNDESBahn BZA MÜNCHEN, DEN 8. 1. 1972	FRIED. KRUPP GMBH INDUSTRIEBAU UND MASCHINENFABRIKEN ESSEN Abt. STI
Elektronische Überfüllsicher'g (Dieselkraftstoff)	Gez	27.8.	Krupp		
	Gepr				
	Norm				
	Maßstab	1:1			
	Maße oh fol Angb nach DIN 7168 m	Steckdose mit Stiften 2-polig, vollst. Rückwandbohrung			4 Flb 000.0.89.023.025
	Ausg.	01	02		
	Datum	04.92	02.94		
	Ersatz für Ursprung				

nur für Zwecke der DB frei



2	Federscheibe B5	DIN 137		6		507.60.12 EMA 142 186
2	Sechsk'mutt. APg 9	DIN 46258	Ms	5		423.32.71 EMA 218 434
1	Nippel Pg 9		St	4		
1	Dichtung	4-07-6761.47-273		3	4 Flb 000.0.89.023.029	
1	Deckel	4-07-6761.47-271		2	4 Flb 000.0.89.023.027	
1	Steckdose m. Stiften 2-polig	BN74010		1	Fld-26.97-B1.6 1Flc 000.0.74.000.003	
X	Steckdose m. Stiften 2-polig, vollst.			-		0,34 74.561.10.04 EMA 226 953

Stück	Benennung	Normblatt oder Firmen-Zeichn.-Nr	Werkstoff	Lfd Nr	Halbzeug, Modell-Nr, Gesenk-Nr DB-Zeichnungs-Nr	Fert Gew kg/Stück	Ersatzstück- oder Stoff-Nr
-------	-----------	----------------------------------	-----------	--------	-------------------------------------------------	-------------------	----------------------------

Zust	Änderungs-Mitteilung		Name	
A	Mat. Nr. nachgetr.	16.04.92	BZ	4-07-6760.33-204
B	EMA-Nr nachgetr.	24.02.94	ZTQ.33Wo	

Verwendbar für Elektronische Überfüllsicher'g (Dieselkraftstoff)	1972	Tag	Name	DEUTSCHE BUNDESBAHN BZA MÜNCHEN, OE 8 11. 1972 <i>[Signature]</i>	FRIED. KRUPP GMBH INDUSTRIEBAU UND MASCHINENFABRIKEN ESSEN Abt.: STI
	Gez				
	Gepr	27.8.	<i>[Signature]</i>		
	Norm				
Maßstab	1:1	Steckdose mit Stiften 2-polig, vollst. Nippelanschluß		4 Flb 000.0.89.023.024	
Maße od. Tol. Angb. nach DIN 7168				Ausg. 01 02 Datum 04.92 02.94 Ersatz für Ursprung	

nur für Zwecke der DB frei

ZTQ 33 - Flm. 27

Teile für Grenzwertgeberanlage an Schienenfahrzeugen

Lfd. Nr.	Benennung	Zeichnungs-Nr.	DB-Mat.-Nr.	Hersteller/Norm	beschaffungszuständig	Bemerkung
1	Grenzwertgeber ohne Schutzschlauch	3 Flb 000.0.89.023.010a	75.583.20.01 neu 228 044	Afiso Euro Index GmbH Lindenstr. 20, 74363 Güglingen Bestell-Nr. AN 47 363	ZEK 13 Ha	
	Grenzwertgeber mit Schutzschlauch	3 Flb 000.0.89.023.010b	75.583.20.02 neu 228 045			
2	Grenzwertgeber Anbau	3 Flb 000.0.89.023.002	-			
3	Flansch für Grenzwertgeber	3 Flb 000.0.89.023.004	199.00.25 neu 162 758	Krupp Industrietechnik Postfach 10 21 44, 45021 Essen 1	ZEK 15 Wa	
4	Flansch, vollst.	3 Flb 000.0.89.023.003	199.00.30 neu 252 406	Süd-Böhl, Postfach 12 34 67456 Böhl-Iggelheim	dezentral	
5	Simrit-Dichtung 55 x 3	Flm 4-140.96.10/6	550.34.37 neu 151 987	C. Freudenberg Simrit Postfach 13 80, 55221 Weinheim	dezentral	
6	Dichtung hinter Steckdose	4 Flb 620.2.89.002.047	550.16.32 neu 543 815	WM. 20.06.11	ZEK 14 Hell	
7	Steckdose mit Stiften 2polig - Nippelanschluß	4 Flb 000.0.89.023.024	74.561.10.04 neu 226 953	Gersfelder Metallwaren GmbH Am Pfordt 13 36129 Gersfeld (Rhön)	ZEK 14 Mr	Kraftstoffbehälter-Anbau
8	Steckdose mit Stiften 2polig - Rückwandbohrung	4 Flb 000.0.89.023.025	74.561.10.05 neu 226 954	Gersfelder Metallwaren GmbH Am Pfordt 13 36129 Gersfeld	ZEK 14 Mr	Kraftstoffbehälter-Anbau
9	Steckdose mit Stiften 3polig-Rückwandbohrung	Flm 4-203.66.71	74.561.10.11 neu 253 251	Gersfelder Metallwaren GmbH Am Pfordt 13 36129 Gersfeld (Rhön)	ZEK 14 Mr	Heizölbehälter-Anbau
10	Steckdose mit Stiften 3polig-Nippelanschluß	Flm 4-203.66.70	74.561.10.10 neu 253 249	Gersfelder Metallwaren GmbH Am Pfordt 13 36129 Gersfeld (Rhön)	ZEK 14 Mr	Heizölbehälter-Anbau
11	Klemmenkasten K4	3 Flb 620.2.89.002.046	76.570.10.13 neu 228 484	C. A. Weidmüller GmbH Postfach 28 07, 33058 Paderborn Bestell-Nr. 3423.0	dezentral	
12	Rohr AS 9 (Stahlpanzerrohr mit Gewinde PG 9)		423.01.22 neu 217 945	DIN 48 020A	ZEK 41 Ko	
13	Schutzschlauch 15 x 3	3 Flb 000.0.84.058.025	550.71.41 neu 152 404	DIN 73 411	ZEK 14 W	
14	Leitung H07 VAK 2,5 mm²	4 Flb 281.1.90.050.001 Bl. 55	402.25.02 neu 210 054	DIN/VE 0281 Teil 103	ZEK 41 Bo	
15	Anschrift "Anschluß Grenzwertgeber"	Stw 570.56.018	570.56.10 neu 241 983		ZEK 33 Br	

Verschlüsse für Kraftstoff-Einfüllrohre an Dieseltriebwagen

Lfd. Nr.	1	2	3	4	5	6	7
1	Bauart	Verschuß DIN 73 400	Schraubverschluss	Tankverschluss mit gesicherter Schutzkappe	Tankverschluss mit Hebel	Trockenkupplung	Trockenkupplung
2	Hersteller/Lieferer	Blau KG	Beyer	SINUS GmbH	Gedack Metallschlauchservice	Averell Hardoll Haar	TODO Gossler
3	Zeichnung	3 Fib 628.2.89.002.029 3 Fib 000.0.89.003.003	TM-Nr. 36.007/90	SINUS-Zeichnung 10 692-0 4 Fib 000.0.89.002.009	Gedack-Zeichnung SKS 1015 4 Fib 000.0.89.002.008	4 Fib 000.0.89.003.004 Festteil mit 2" Anschlußgewinde	Festteil mit 2" Anschlußgewinde
4	DB-Mat.-Nr.	Stutzen 325.42.02 165.652 Deckel 325.43.08 165.658	Stutzen 325.42.03 165.643 Deckel 325.43.17 165.664	605 885	605 894	Festteil 322.35.10 598 659	
5	Korrosionsschutz/Werkstoff	Stutzen und Deckel verzinkt	Stutzen und Schraubdeckel Stahl	Alu-Guß und Edelstahl	alle Teile Edelstahl	Bronze	Bronze
6	Preis	Stutzen Deckel	verzinkt Edelstahl	Zahl DM/Stück	Zahl DM/Stück	Festteil Verschluß	Festteil Verschluß
7	Anschluß am Füllrohr	Flansch 165 mm Außendurchmesser 126 mm Innendurchmesser 8 Bohrungen 7 mm auf Lochkreisdurchmesser 150 mm Dichtung nach Zeichnung 4 Fib 628.2.89.002.033				Außengewinde R 2" Dichtung Blindverschluß	