



Steckvorrichtung 10 A

3-polig

BN
74 010-02

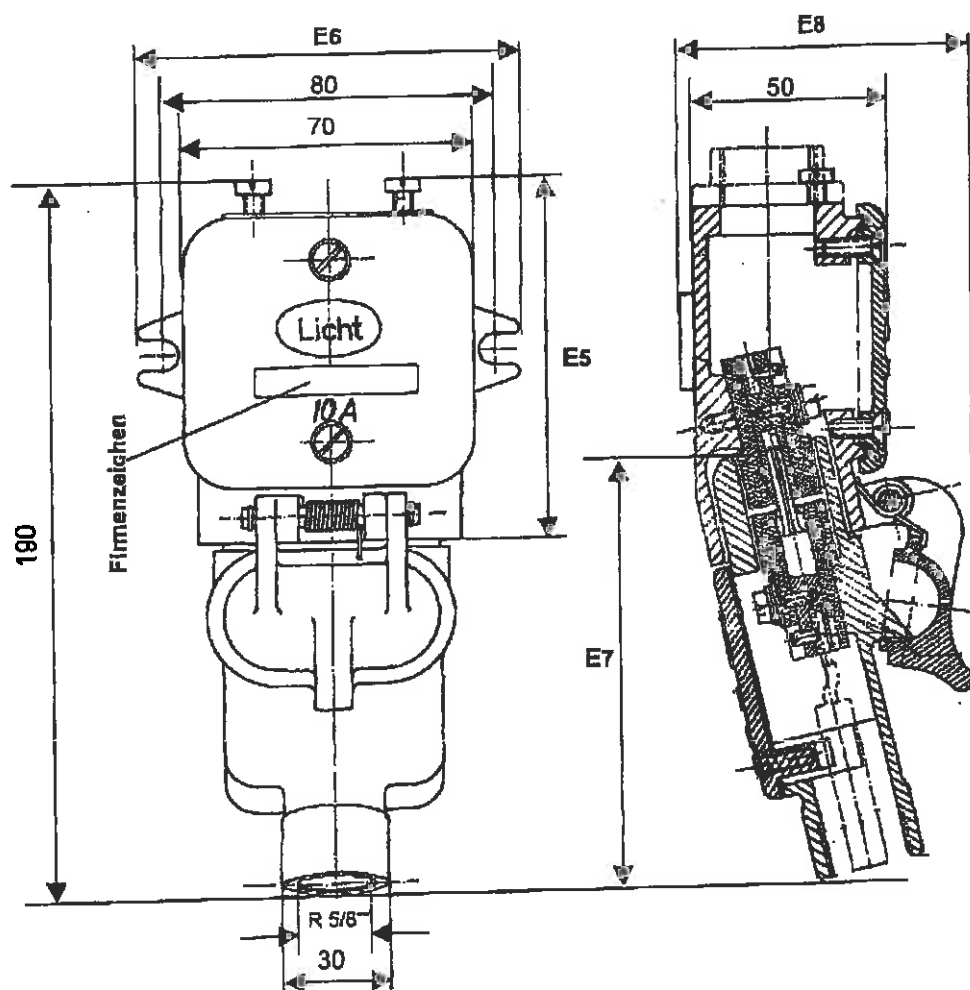
Ersatz für ---

1 Anwendungsbereich

Die BN 74 010-02 gilt für Schienenfahrzeuge und Betankungsanlagen für Heizöl der DB AG

2 Funktionale Anforderungen

Es sind die DS 975/1 und die TRbF 511 Ausgabe 1986-03-00 zu beachten. Die Richtlinie gilt für den Bau von Grenzwertgebern an ortsfesten Tanks, die zur Lagerung von Heizöl EL nach DIN 51603-1 sowie Dieselmotorkraftstoff nach DIN EN 590 bestimmt sind.



Bezeichnungsbeispiel:

Bezeichnung einer Steckvorrichtung 10A, 3-polig, nach BN 74 010-02:
Steckvorrichtung BN 74010-02.1/02.2 - 24 V

Fortsetzung Seite 2

Sachmerkmal-Verzeichnis: BN 74 010-10

Fachlich zuständige Stelle: FTZ TZD 2 München

Geschäftsstelle: Forschungs- und Technologiezentrum, TZD 2 Delitzsch

Seite 2

BN 74 010-02 März 2001

2.1 Zitierte Normen und Vorschriften

TRbF 511	Richtlinie für den Bau von Grenzwertgebern
DS 975/1	Beschreibung der Selbstbedienungszapfsäulen
DIN EN 590	Kraftstoffe für Kraftfahrzeuge - Dieseldieselkraftstoff - Anforderungen und Prüfverfahren; Deutsche Fassung EN 590:1999
DIN 51603-1	Flüssige Brennstoffe - Heizöle - Teil 1: Heizöl EL; Mindestanforderungen

3 Zubehöre, Einzelteile,

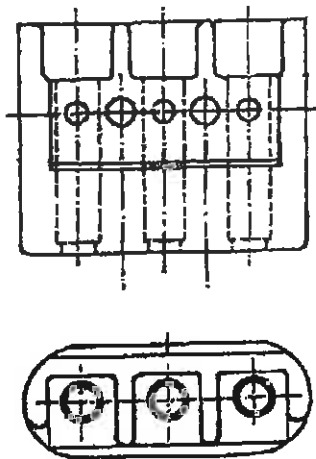


Abbildung 3-poliger Steckeinsatz

Benennung	DB-Material-Nr.	DB-Zeichnungs-Nr.
Steckerstift 7 \varnothing x 59	00226742	1Fle 000.0.74.003.004 Tl. 19
Zylinderschraube M5 x 16	00144950	1Fle 000.0.74.003.004 Tl. 18
Steckerhülse	00226737	1Fle 000.0.74.003.004 Tl. 11
Zahnscheibe A 5,3	00142541	1Fle 000.0.74.003.004 Tl. 10
Zylinderschraube M5 x 25	00144971	1Fle 000.0.74.003.004 Tl. 8
Steatiteinsatz	00227018	1Fle 000.0.74.003.004 Tl. 5

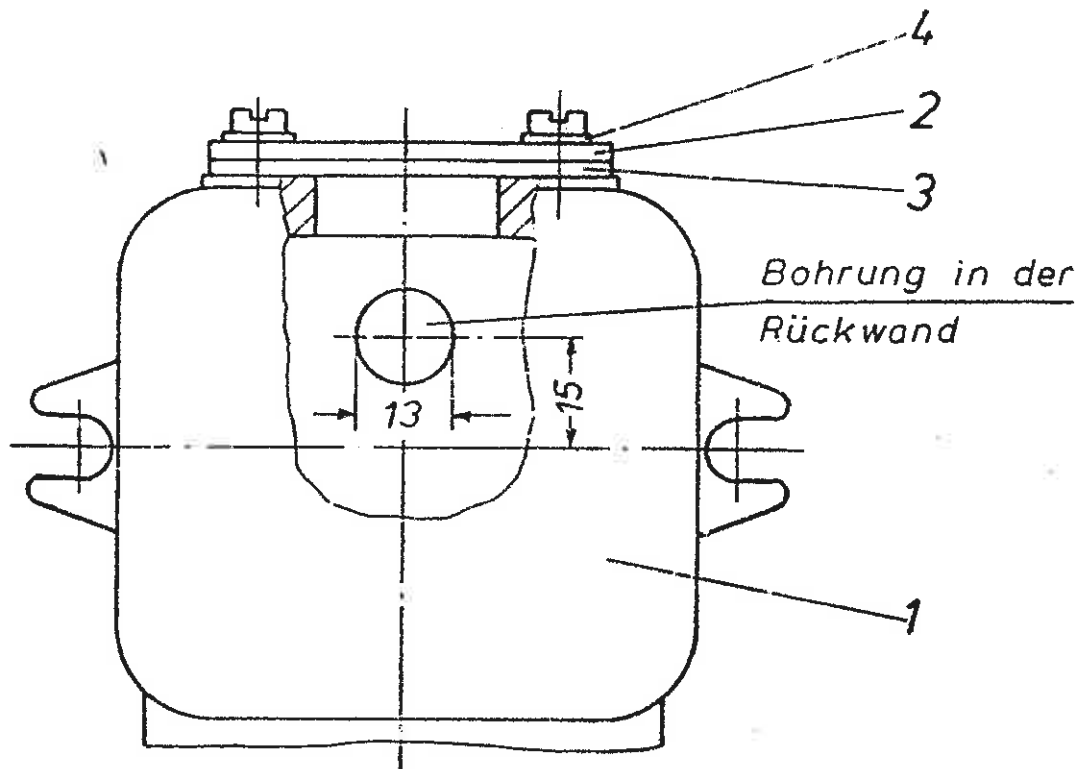
4.1 Maße

Die in der Darstellung angeführten Maße sind keine Konstruktionsmaße. Ausschlaggebend sind alleine die Angaben der in der Sachmerkmaleiste angegebenen Zeichnungen. Umriß- sowie Einbaumaße sind in mm angegeben.

4.2 Kennzeichnung

Farbanstrich des Klappdeckels bei Betriebsspannung 24 V → gelb (RAL 1004)

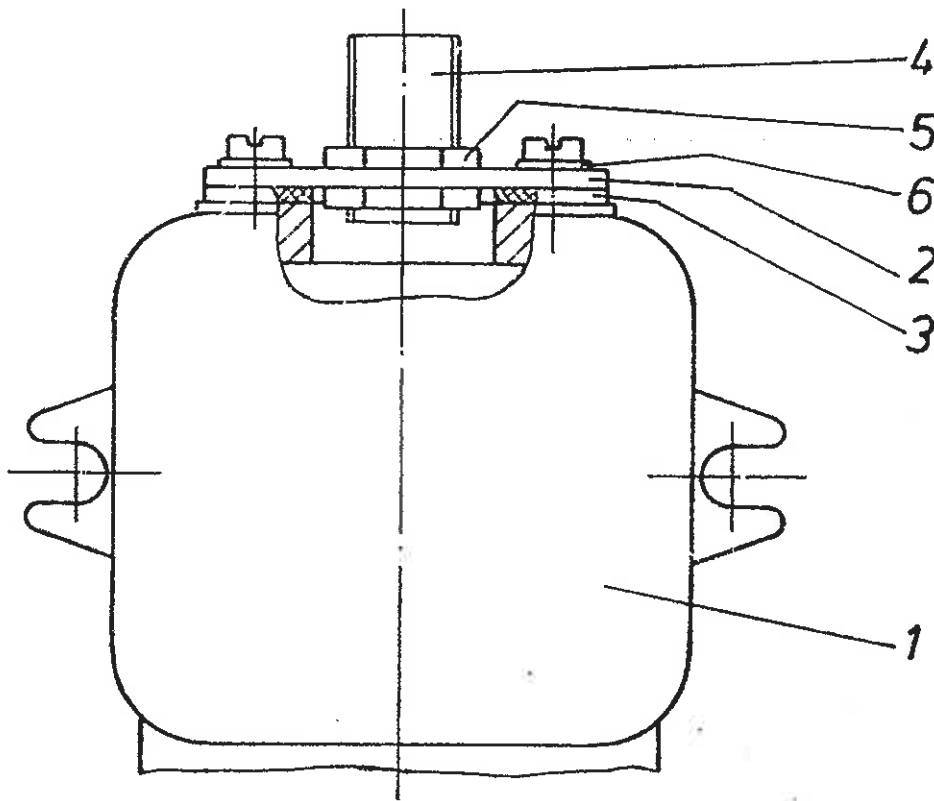
Farbanstrich des Klappdeckels bei Betriebsspannung 110 V → olivgrün (RAL 6003)



2	Federscheibe B5	DIN 137		4			507.60.12 EMA 142 186
1	Dichtung	4-07-67.61.47-272		3	4 Flb 000.0.89.023.028		
	Deckel	4-07-67.61.47-270		2	4 Flb 000.0.89.023.026		
1	Steckdose m. Stiften 3-polig			1	1 Fle 000.0.74.003.004 Flid 2697 Bl.10		
X	Steckdose m. Stiften 3-polig, vollst.			-		0,41	74.561.10.11 EMA 253 251

Stück	Benennung	Normblatt oder Firmen-Zeich.-Nr	Werkstoff	Lfd Nr	Halbzeug, Modell-Nr, Gesenk-Nr DB-Zeichnungs-Nr	Fert.Gew/ kg/Stück	Ersatzstück- oder Stoff-Nr
Zust	Anderungs-Mittlung						4-07-67.60.33-207
A	Pos.1 Zchns.-Nr. ber. Mat.-Nr. 27.1289						
B	Pos.1 Mat.-Nr. ber. 25.01.90						
C	Mat.-Nr. nachgetr. 25.06.92						
D	EMA-Nr. nachgetr. 24.02.94 ZT083Wo						
	Verwendbar für	1972	Tag	Name	DEUTSCHE BUNDESBahn BZA MÜNCHEN, DEM 8/11. 1972	FRIED. KRUPP SMGH INDUSTRIEBAU- UND MASCHINENFABRIKEN ESSE Abt.: STI	
	Grenzwertgeber Heizöl-Tank	Gez					
		Gepr		M. B. Kreyer			
		Norm					
		Maßstab					
		1:1					
		Maßstab fol. Angb nach DIN 7168 m					
		Steckdose mit Stiften 3-polig, vollst. Rückwandbohrung					
		Flm 4-203.86.71					
		Ausg.	01	02	03	04	
		Datum	12.89	01.90	06.92	02.94	
		Ersatz für Ursprung					

nur für Zwecke der DB frei



2	Federscheibe B5	DIN 137		6		507.60.12 EMA 142 186
2	Sechsk'mutt. A Pg 9	DIN 46258	Ms	5		423.32.71 EMA 218 434
1	Nippel Pg 9		St	4		
1	Dichtung	4-07-67.61.47-273		3	4 Flb 000.0.89.023.029	
1	Deckel	4-07-67.61.47-271		2	4 Flb 000.0.89.023.027	
1	Steckdose m. Stiften 3-polig			1	1 Fle 000.0.74.003.004 Fld 2697 Bl.10	
X	Steckdose m. Stiften 3-polig, vollst.			-		0,41 74.561.10.10 EMA 253 249

Stück	Benennung	Normblatt oder Firmen-Zeichn-Nr	Werkstoff	Lfd Nr	Halbzeug, Modell-Nr, Gesenk-Nr DB-Zeichnungs-Nr	Vert Gew kg/Stück	Ersatzstück- oder Stoff-Nr
-------	-----------	------------------------------------	-----------	-----------	--	----------------------	-------------------------------

Zust	Änderungs-Mitteilung		Name		4-07-67.60.33-206
A	Pos.1	Zg u. Mat.Nr ber.	21.04.92		
B	Mat. Nr.	nachgefr.	25.06.92		
C	EMA-Nr.	nachgefr.	24.02.94	ZTQ38Wo	

Verwendbar für Elektronische Überfüllsicher'g (Heizöl)	1972	Tag	Name	DEUTSCHE BUNDESBahn BZA MÜNCHEN, DEUTSCHLAND 8.11.1972	FRIED. KRUPP GMBH INDUSTRIEBau UND MASCHINENFABRIKEN ESS Abt. STI
	Gez				
	Gepr	21.8.	Krupp		
	Norm				
Maßstab	1:1	Steckdose mit Stiften 3-polig, vollst. Nippelanschluß			Flm 4-203.86.70
Maße oh kol Angh nach DIN 7168				Ausg.	01 02 03
			Datum	04.92 06.92 02.94	
			Ersatz für		
			Ursprung		

NUR FÜR ZWECKE DER DB 1161