

Anwendungshandbuch zur Implementierung und Verwendung des Nachrichtentyps

ediStatusAbrechnungsdaten

Lesefassung mit Fehlerkorrekturen
Stand: 15.11.2022

Version: 2.0
Ausgabedatum: 01.04.2021
Syntax: BNB_1.0
Veröffentlichung: 30.09.2020
Namensraum: <http://www.dbenergie.de/xml/bahnstrom/statusabrechnungsdaten/2.0>
Autor: DB Energie GmbH

I. Abkürzungsverzeichnis

BDEW	Bundesverband der Energie- und Wasserwirtschaft e.V.
BNB	Bahnstromnetzbetreiber
GS1	Global Standards One/GS1 Germany GmbH
KoDi	Kommunikationsdienstleister
MP	Marktpartner
MP-ID	Marktpartneridentifikationsnummer, die von der codevergebenden Stelle erteilt wurde
tEns	Technische Entnahmestelle
vEns	Virtuelle Entnahmestelle

Inhalt

I.	Abkürzungsverzeichnis.....	2
1.	Nachrichtenstruktur.....	4
2.	Anwendungsübersichten	5
2.1.	Nachrichtentyp: QuittungIdentifizierungsfehler	5
2.2.	Nachrichtentyp: BelegAbrechnungsStatus	7
2.3.	Übersicht der SimpleTypes	11

1. Nachrichtenstruktur

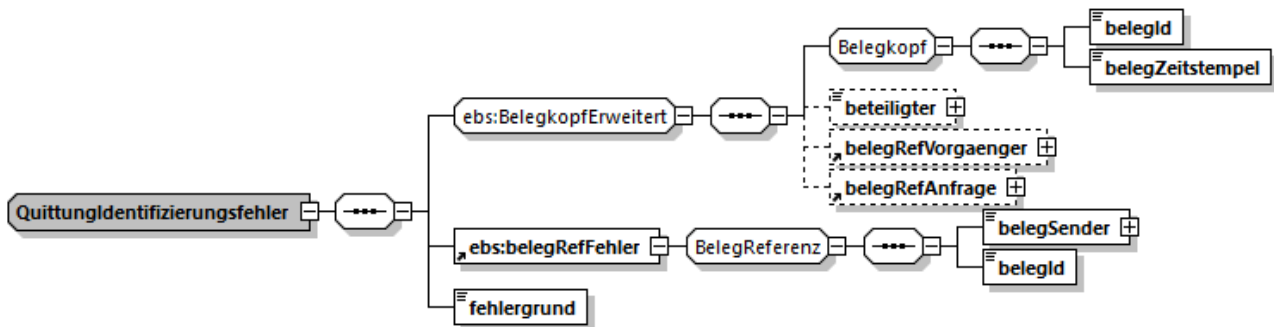
XML-Struktur	Quittung Identifizierungsfehler	BelegAbrechnung Status	Bedingung
belegID	M	M	
belegZeitstempel	M	M	
beteiligter	O [1]	O [1]	[1] Wenn die Nachricht an einen Dienstleister gesendet wird und dieser seine eigene MP-ID im Rahmen der Marktkommunikation verwendet, ist hier die MP-ID des Nutzers einzutragen, auf den der Beleg sich bezieht.
belegRefVorgaenger	-	-	
belegRefAnfrage	-	-	
ebs:belegRefFehler	M	-	
fehlergrund	M	-	
abrechnungszeitraum	-	M	
ebd.entnahmestelleVirt	-	M	
marktlokation	-	M	
Beginn	-	M	
Ende	-	M	
zeitpunktDatenstand	-	M	
kennzeichenDatenstand	-	O	
triebfahrzeugzuordnungen	-	M	
ebd:entnahmestelleTech	-	M	
ebd:zuordnungBeginn	-	M	
ebd:zuordnungEnde	-	M	
ebd:aggregationsmerkmal	-	O	
ebd:zuordnungEbene	-	M	
belegRefInformation	-	O	
belegRefAbstimmung	-	O	
belegRefZustimmung	-	O	
belegRefAbrechnung	-	O	
zuordnungStatus	-	M	
arbeitEntnahmeKwh	-	M	
arbeitRueckspeisungKwh	-	M	

M = Mandatory/Muss; O = Optional; D = Dependent/Abhängig von; - = not used/nicht verwendet

2. Anwendungsübersichten

2.1. Nachrichtentyp: QuittungIdentifizierungsfehler

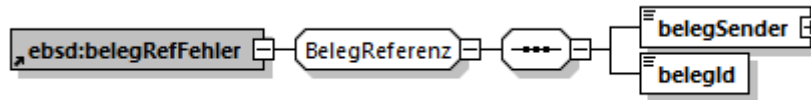
Mittels des Belegs //QuittungIdentifizierungsfehler zeigt der Marktpartner an, dass der Ursprungsbeleg //BelegAbrechnungStatus nicht identifiziert werden kann.



Elemente

ebsd:BelegkopfErweitert			Gruppe
Elemente	Beschreibung		
belegld	Nutzung Typ Pattern Length Whitespace	M ebsd:Identifikationsmerkmal c+ .. 64 collapse	Die belegld ist das Identifikationsmerkmal, welches vom Sender verwendet wird, um Belege eindeutig zu bezeichnen.
belegZeitstempel	Nutzung Typ	M xs:dateTime	Zeitpunkt der Erstellung des Belegs
beteiligter	Nutzung Typ Pattern	O ebsd:Kommunikationspartner [0-9]{13}	Wenn die Nachricht von einem Dienstleister gesendet wird und dieser seine eigene MP-ID im Rahmen der Marktkommunikation verwendet, ist hier die MP-ID des Nutzers einzutragen, auf den der Beleg sich bezieht. Voraussetzung ist, dass eine gültige Vollmacht des Nutzers beim BNB vorliegt.
belegRefVorgaenger	Nutzung	-	
belegRefAnfrage	Nutzung	-	

ebsd:belegRefFehler Element



Der Sender referenziert auf den Ursprungsbeleg, in dem der Fehler aufgetreten ist.

Elemente		Beschreibung	
belegSender	Nutzung Typ Pattern	M ebsd:Kommunikationspartner [0-9]{13}	Marktpartneridentifikationsnummer, die von der codevergebenden Stelle erteilt wurde
belegld	Nutzung Typ Pattern Length Whitespace	M ebsd:Identifikationsmerkmal \c+ .. 64 collapse	Die belegld ist das Identifikationsmerkmal, welches vom Marktpartner verwendet wird, um Belege eindeutig zu bezeichnen.

ebsd:Kommunikationspartner ComplexType

Beschreibung	Marktpartneridentifikationsnummer, die von der codevergebenden Stelle erteilt wurde		
Typ	Mpld		
Pattern	[0-9]{13}		
Attributes			
typ	Nutzung	M	
	Typ	EnumMpld	
	Beschreibung	Codevergebende Stellen	

ebsd:Kommunikationspartner/typ Attribut

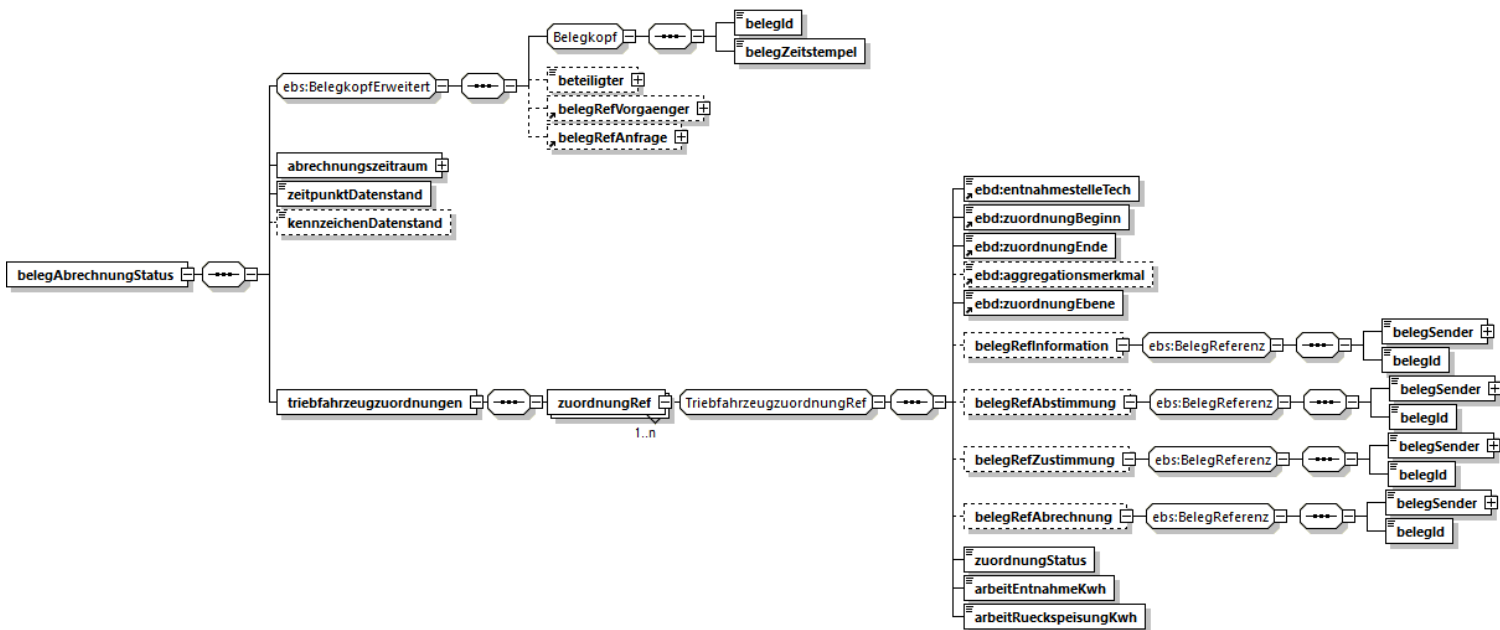
Beschreibung	Codevergebende Stellen
Typ	EnumMpld
Use	required
Anwendbare Codes	
Name/Beschreibung	
BDEW	Bundesverband der Energie- und Wasserwirtschaft e.V.
BNB	Bahnstromnetzbetreiber DB Energie GmbH
GS1	Global Standards One/GS1 Germany GmbH

QuittungIdentifizierungsfehler/fehlergrund Element

Typ	restriction (xs:string)
Anwendbare Codes	
Name/Beschreibung	
kein Belieferungsverhältnis	Die angegebene virtuelle Entnahmestelle wird vom Empfänger des Belegs zur angegebenen Zeit nicht beliefert.
virtuelle Entnahmestelle unbekannt	Die virtuelle Entnahmestelle ist dem Empfänger des Belegs unbekannt.

2.2. Nachrichtentyp: BelegAbrechnungsStatus

Mit diesem Beleg informiert der BNB einen Marktpartner über den Stand der Triebfahrzeugzuordnungen für einen Abrechnungszeitraum. Neben den Abrechnungsstatus für jede Triebfahrzeugzuordnung ist auch die Information über den zuletzt ausgetauschten Beleg enthalten. Diese Triebfahrzeugzuordnungen können den Zuordnungsstatus *vorläufig* für noch nicht abgestimmte Triebfahrzeugzuordnungen, *abrechnungsrelevant* für erfolgreich abgestimmte Triebfahrzeugzuordnungen sowie *abgerechnet* für Triebfahrzeugzuordnungen, die bereits in einer Abrechnung berücksichtigt wurden, enthalten.



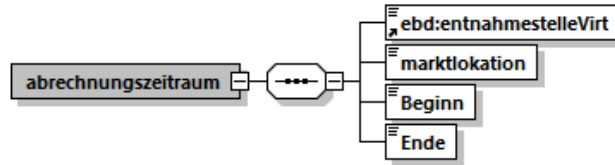
Elemente

ebsd:BelegkopfErweitert			Gruppe
Elemente			Beschreibung
belegld	Nutzung Typ Pattern Length Whitespace	M ebsd:Identifikationsmerkmal \\c+ .. 64 collapse	Die belegld ist das Identifikationsmerkmal, welches vom Sender verwendet wird, um Belege eindeutig zu bezeichnen.
belegZeitstempel	Nutzung Typ	M xs:dateTime	Zeitpunkt der Erstellung des Belegs
beteiligter	Nutzung Typ Pattern	O ebsd:Kommunikationspartner [0-9]{13}	Wenn die Nachricht an einen Dienstleister gesendet wird und dieser seine eigene MP-ID im Rahmen der Marktkommunikation verwendet, ist hier die MP-ID des Nutzers einzutragen, auf den der Beleg sich bezieht. Voraussetzung ist, dass eine gültige Vollmacht des Nutzers beim BNB vorliegt.
belegRefVorgaenger	Nutzung	-	
belegRefAnfrage	Nutzung	-	

ebsd:Kommunikationspartner		ComplexType
Beschreibung	Marktpartneridentifikationsnummer, die von der codevergebenden Stelle erteilt wurde	
Typ	Mpld	
Pattern	[0-9]{13}	
Attributes		
typ	Nutzung Typ Beschreibung	M EnumMpld Codevergebende Stellen

ebsd:Kommunikationspartner/typ		Attribut
Beschreibung	Codevergebende Stellen	
Typ	EnumMpld	
Use	required	
Anwendbare Codes		Name/Beschreibung
BDEW	Bundesverband der Energie- und Wasserwirtschaft e.V.	
BNB	Bahnstromnetzbetreiber DB Energie GmbH	
GS1	Global Standards One/GS1 Germany GmbH	

abrechnungszeitraum Element



Für die Abrechnung bzw. Bilanzierung eines Belieferungsverhältnisses maßgeblicher Zeitraum

Elemente	Beschreibung		
ebd:entnahmestelleVirt	Nutzung Typ Pattern	M ebd:MeteringCode [A-Z]{2}[A-Z0-9]{31}	Die virtuelle Entnahmestelle (vEnS) wird vom Lieferanten beliefert. Die Energiemengen der ihr zugeordneten technischen Entnahmestellen (tEnS) werden auf Ebene der vEnS aggregiert.
marktlokation	Nutzung Typ Pattern:	M Marktlokation <u>[1-9]{1}[0-9]{10}f1-9}0-9}{11}</u>	Eine Marktlokation wird durch eine eindeutige ID identifiziert und ist Anknüpfungspunkt der Bilanzierung und Abrechnung.
Beginn	Nutzung Typ	M xs:dateTime	Beginnzeitpunkt des Abrechnungszeitraums
Ende	Nutzung Typ	M xs:dateTime	Endzeitpunkt des Abrechnungszeitraums

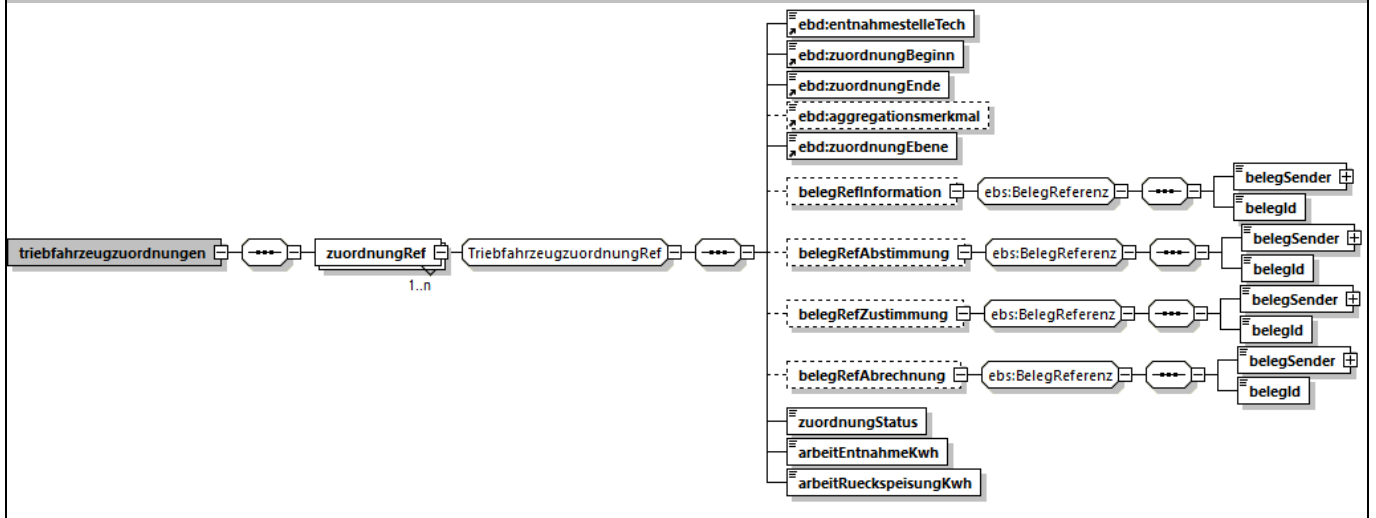
zeitpunktDatenstand Element

Beschreibung	Zeitpunkt, zu dem die in diesem Beleg aufgeführten Triebfahrzeugzuordnungen mit ihrem Status und den Energiemengen festgestellt wurden.
Typ	xs:dateTime

kennzeichenDatenstand Element

Beschreibung	Sofern dem BNB bei Versand oder Anfrage die ID für "kennzeichenDatenstand" bekannt ist, ist diese ID im Feld verpflichtend anzugeben.
Typ	ebs:Identifikationsmerkmal

triebfahrzeugzuordnungen Gruppe



Elemente	Beschreibung		
ebd:entnahmestelleTech	Nutzung Typ Pattern	M ebd:MeteringCode [A-Z]{2}[A-Z0-9]{31}	Zählpunktbezeichnung der technischen Entnahmestelle (tEnS)
ebd:zuordnungBeginn	Nutzung Typ	M xs:dateTime	Beginnzeitpunkt der Zuordnung der angegebenen tEnS zur angegebenen vEnS

M = Mandatory/Muss; O = Optional; D = Dependent/Abhängig von; - = not used/nicht verwendet

Elemente		Beschreibung	
ebd:zuordnungEnde	Nutzung Typ M xs:dateTime		Endzeitpunkt der Zuordnung der benannten tEnS zur angegebenen vEnS
ebd:aggregationsmerkmal	Nutzung Typ Length Whitespace 0 restriction (xs:normalizedString) 1 .. 32 replace		Das Aggregationsmerkmal bietet die Möglichkeit, neben der vEnS eine granularere Aufteilung der Energiemengen zu tätigen. Der BNB verarbeitet diese Information und gibt diese in dem Zuordnungsbeleg an.
belegRefInformation	Nutzung Typ 0 ebs:BelegReferenz		Es sind als BelegReferenz die Belegnummern der Zuordnungsbelege zur Information an den Marktpartner anzugeben.
belegRefAbstimmung	Nutzung Typ 0 ebs:BelegReferenz		Es sind als BelegReferenz die Belegnummern der Zuordnungsbelege zur Abstimmung an den Marktpartner anzugeben.
belegRefZustimmung	Nutzung Typ 0 ebs:BelegReferenz		Es sind als BelegReferenz die Belegnummern der zugestimmten Antworten auf die Zuordnungsbelege an den BNB anzugeben.
belegRefAbrechnung	Nutzung Typ 0 ebs:BelegReferenz		Es sind als BelegReferenz die Belegnummern der Zuordnungsbelege zur Abrechnung an den Marktpartner anzugeben.
zuordnungStatus	Nutzung Typ M EnumZuordnungsstatus		
Anwendbare Codes			
			vorläufig abrechnungsrelevant abgerechnet
arbeitEntnahmeKwh	Nutzung Typ M xs:decimal		
arbeitRueckspeisungKwh	Nutzung Typ minInclusive fractionDigits M xs:decimal 0 3		

ebs:BelegReferenz		Gruppe
<pre> classDiagram class BelegReferenz class BelegSender class BelegId BelegReferenz "1" -- "*" BelegSender BelegReferenz "1" -- "*" BelegId </pre>		
<p>In diesem Element ist je nachdem, welches der Elemente belegRefInformation, belegRefAbstimmung, belegRefZustimmung oder belegRefAbrechnung genutzt wird, auf den Abstimmebeleg zur Information, zur Abstimmung, zur Zustimmung oder zur Abrechnung zu referenzieren.</p>		
Elements	Beschreibung	
belegId	Nutzung Typ Pattern Length Whitespace M ebsd:Identifikationsmerkmal c+ .. 64 collapse	Beleg-ID des referenzierten Abstimmebelegs
belegSender	Nutzung Typ Pattern M ebsd:Kommunikationspartner [0-9]{13}	Marktpartneridentifikationsnummer, die von der codevergebenden Stelle erteilt wurde.

2.3. Übersicht der SimpleTypes

ebd:MeteringCode		SimpleType
Typ	xs:string	
Pattern	[A-Z]{2}[A-Z0-9]{31}	
ebds:EnumMpld		SimpleType
Beschreibung	Codevergebende Stellen	
Typ	xs:string	
Anwendbare Codes	Name/Beschreibung	
BDEW	Bundesverband der Energie- und Wasserwirtschaft e.V.	
BNB	Bahnstromnetzbetreiber DB Energie GmbH	
GS1	Global Standards One/GS1 Germany GmbH	
ebds:Identifikationsmerkmal		SimpleType
Beschreibung	Identifikationsmerkmal, das vom Marktteilnehmer vergeben wird, um Nachrichten/ Belege eindeutig zu bezeichnen.	
Typ	xs:NMTOKEN	
Pattern	\c+	
Length	.. 64	
Whitespace	collapse	
ebds:Mpld		SimpleType
Beschreibung	Marktpartneridentifikationsnummer, die von der codevergebenden Stelle erteilt wurde	
Typ	xs:string	
Pattern	[0-9]{13}	
EnumZuordnungsstatus		SimpleType
Beschreibung		
Typ	xs:string	
Anwendbare Codes	Name/Beschreibung	
vorlaeufig		
abrechnungsrelevant		
abgerechnet		
Marktlokation		SimpleType
Typ	xs:string	
Pattern	[1-9]{1}[0-9]{10} [1-9][0-9]{11}	
xs:decimal		SimpleType
xs:dateTime		SimpleType
xs:NMTOKEN		SimpleType
Typ	xs:token	
Pattern	\c+	
Whitespace	collapse	
xs:normalizedString		SimpleType
Typ	xs:string	
Whitespace	replace	
xs:string		SimpleType
xs:token		SimpleType
Typ	xs:normalizedString	
Whitespace	collapse	